

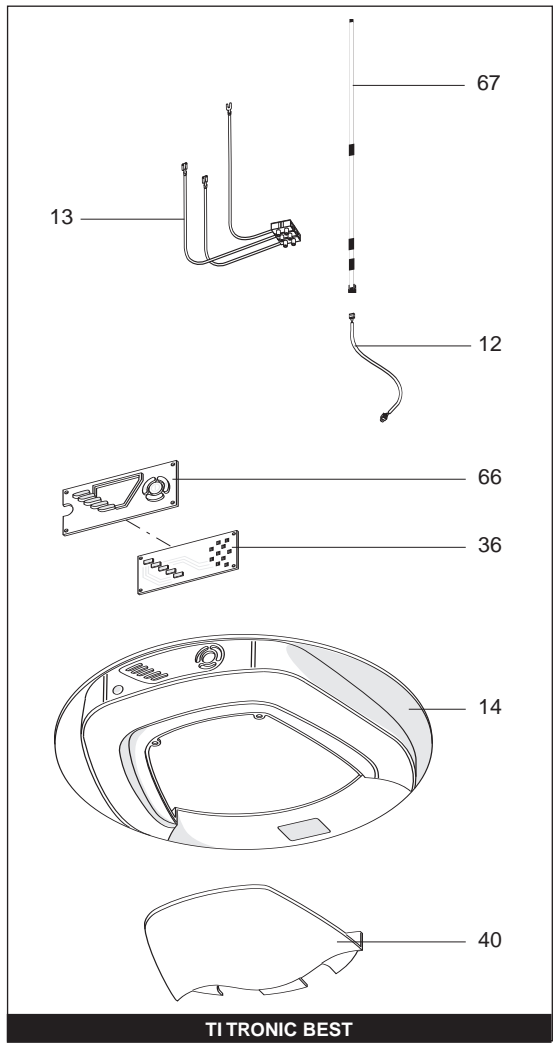
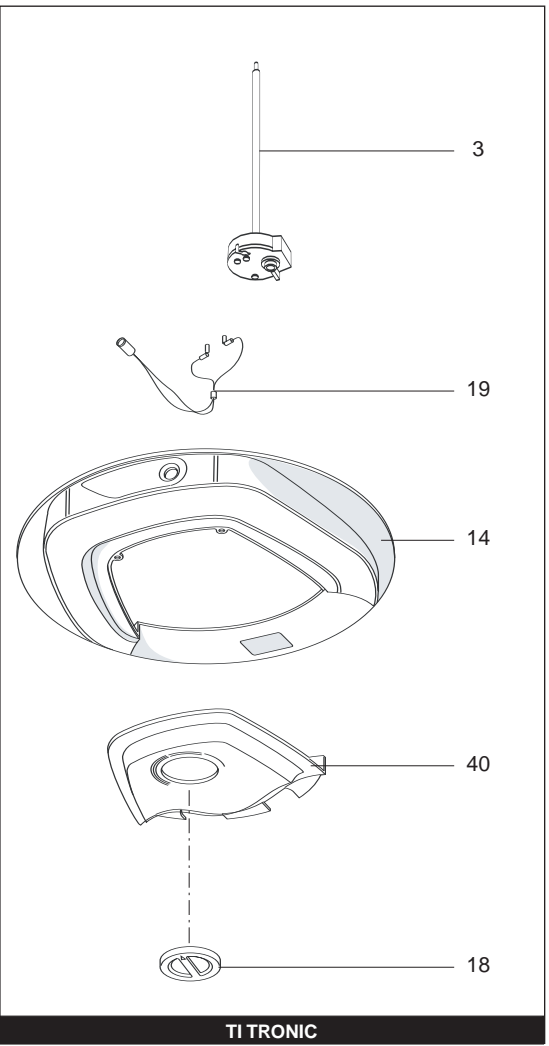
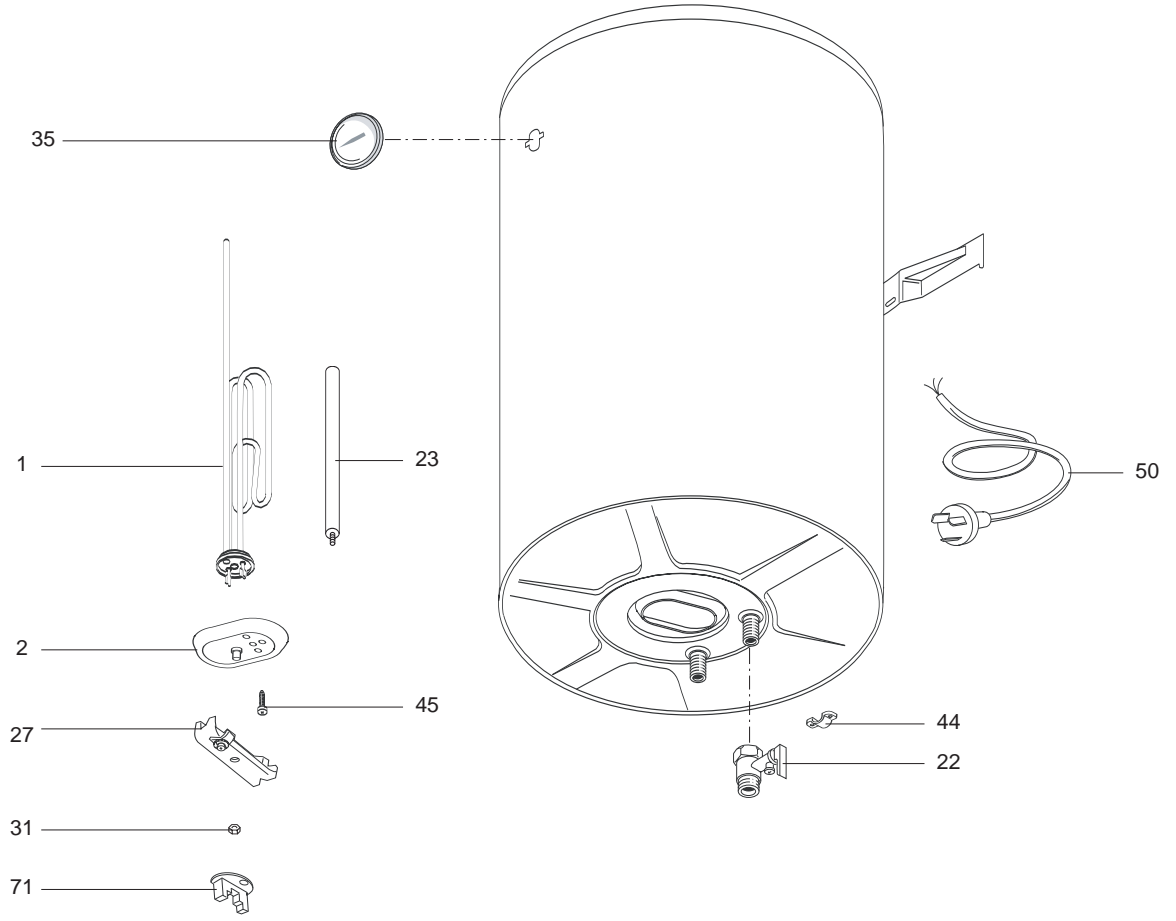
ESPLOSO RICAMBI SCALDACQUA ELETTRICI AD ACCUMULO

Modello

TI TRONIC V

R8215220-05IT - Edizione 05 - 29/04/2008

370 4007		TI TRONIC 30 V SLIM
370 0078		TI TRONIC 40 V SLIM
320 0056		TI TRONIC 50 V
370 0022		TI TRONIC 50 V
370 0019		TI TRONIC 50 V SLIM
370 0020		TI TRONIC 65 V SLIM
320 0057		TI TRONIC 80 V
370 0023		TI TRONIC 80 V
370 0021		TI TRONIC 80 V SLIM
320 0058		TI TRONIC 100 V
370 0024		TI TRONIC 100 V
370 0058		TI TRONIC 120 V
370 0059		TI TRONIC 150 V
370 4008		TI TRONIC 30 V BEST SLIM
320 0050		TI TRONIC 50 V BEST
320 0051		TI TRONIC 80 V BEST
320 0064		TI TRONIC 50 V D BEST
320 0065		TI TRONIC 80 V D BEST
370 0030		TI TRONIC 50 V BEST
370 0031		TI TRONIC 80 V BEST
320 0229		TI TRONIC BEST 50 VR/5
320 0230		TI TRONIC BEST 80 VR/5
370 0027		TI TRONIC 50 V BEST SLIM
370 0029		TI TRONIC 80 V BEST SLIM
370 0028		TI TRONIC 65 V BEST SLIM
320 0052		TI TRONIC 100 V BEST
320 0066		TI TRONIC 100 V D BEST
370 0032		TI TRONIC 100 V BEST
320 0231		TI TRONIC BEST 100 VR/5
Codice	Ind.	Modello	Date inizio	Data fine



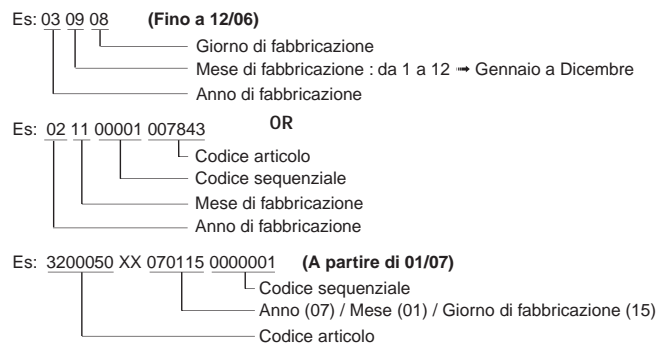
Rifer. figura	Descrizione	Codice	Tipo	TITRONIC										TITRONIC BEST				Data							
				30		40		50		65		80		100		120/150		50-80		65		100		da	a
				Slim	Slim	Slim	Slim	Slim	Slim	Slim	Slim	Slim	Slim	VR/5	Slim	Slim	VR/5	Slim	Slim	VR/5	VR/5	VR/5			
0001	RESISTENZA 1800W 230V	65103481																							
	RESISTENZA 1200W 230V	816615																							
	RESISTENZA 1500W 230V	816616																							
0002	FLANGIA AUTOCLAVICA CON GUARN.INTEGRALE	65103691																							
0003	TERMOSTATO	65104527																							
	TERMOSTATO	691217																							
0012	CABLAGGIO SONDA	65102590																							
0013	CABLAGGIO	65102541																							
0014	CALOTTONE	65102539																							
	CALOTTONE + LAMPADA SPIA	65102596																							
	CALOTTONE + LAMPADA SPIA	65180008																							
	CALOTTONE	65180010																							
0018	MANOPOLA	65102598																							
0019	LAMPADA SPIA	65102599																							
0022	VALVOLA SICUREZZA CON LEVA	571730																							
0023	ANODO D:25,5 L:135,5 M5	919004																							
	ANODO D:21,5 L:230 M5	993014																							
0027	STAFFA SERRA FLANGIA COMPLETA	993011																							
0031	DADO ESAGONALE	570127																							
0035	TERMOMETRO	65104309																					04/06		
	TERMOMETRO	65104309																							
	TERMOMETRO	65104309																					05/06		
	TERMOMETRO	65150436																							
0036	SCHEDA ELETTRONICA	65102538																							
0040	CALOTTINA	65102540																							
	CALOTTINA	65102597																							
	CALOTTINA	65180009																							
	CALOTTINA	65180011																							
0044	FERMACAVO	573266																							
0045	VITE M6X12	993000																							
0050	CAVO ALIMENTAZIONE	570204																							
0066	MOSTRINA	65102542																							
	MOSTRINA	65103313																							
0067	SONDA	65102543																							
0071	PROTEZIONE FASTON GIALLO	65103482																							
	PROTEZIONE FASTON CELESTE	993009																							
	PROTEZIONE FASTON ROSSO	993010																							

ELENCO ABBREVIAZIONI UTILIZZATE

EC	: Acqua calda.
EF	: Acqua fredda.
C	: Resistenza ceramica (Riscaldamento normale).
Ca	: resistenza ceramica (Riscaldamento accelerato).
TP	: Resistenza immersa.
1F	: Con rubinetteria.
2F	: Senza rubinetteria.
3F	: con rubinetteria e uscita complementare.
AMI	: Con miscelatore integrato.
SMI	: Senza miscelatore integrato.
PUISS	: Natura dell'apparecchio.
PN	: Apparecchio a pressione normale.
BP	: Apparecchio a bassa pressione.
PV	: Apparecchio a potenza variabile.
PF	: Apparecchio a potenza stabile.

TARGA MATRICOLA

NUMERO DI SERIE



I dati presenti sulla tariffa e le documentazioni commerciali o tecniche, gli schemi e altre informazioni sono dati a titolo indicativo e validi per un certo periodo. Il COSTRUTTORE si riserva la facoltà di modificare la presentazione, la forma, la dimensione, la concezione o la materia dei suoi prodotti.