

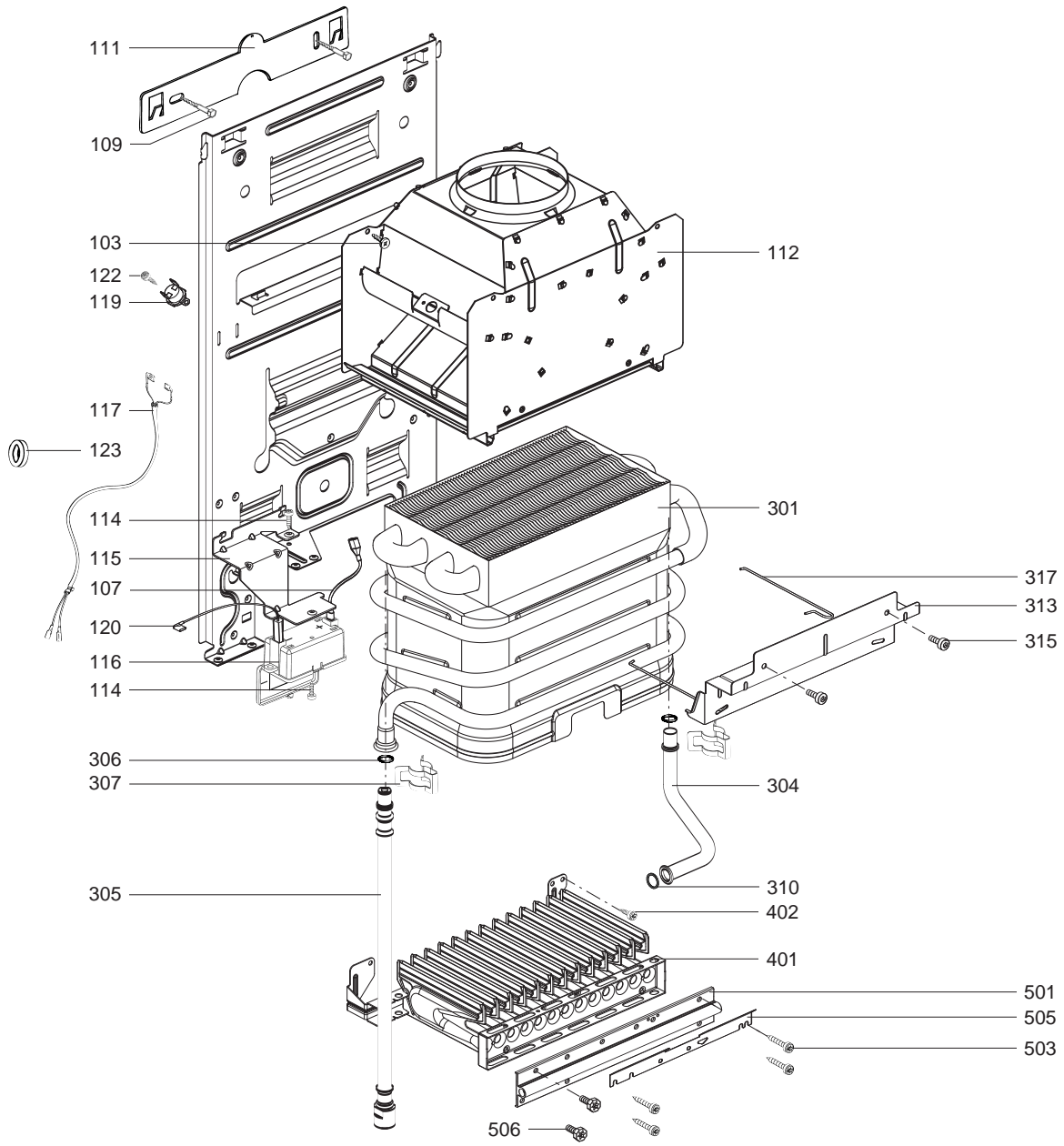
# ESPLOSO RICAMBI SCALDACQUA A GAS Istantanei

Modello

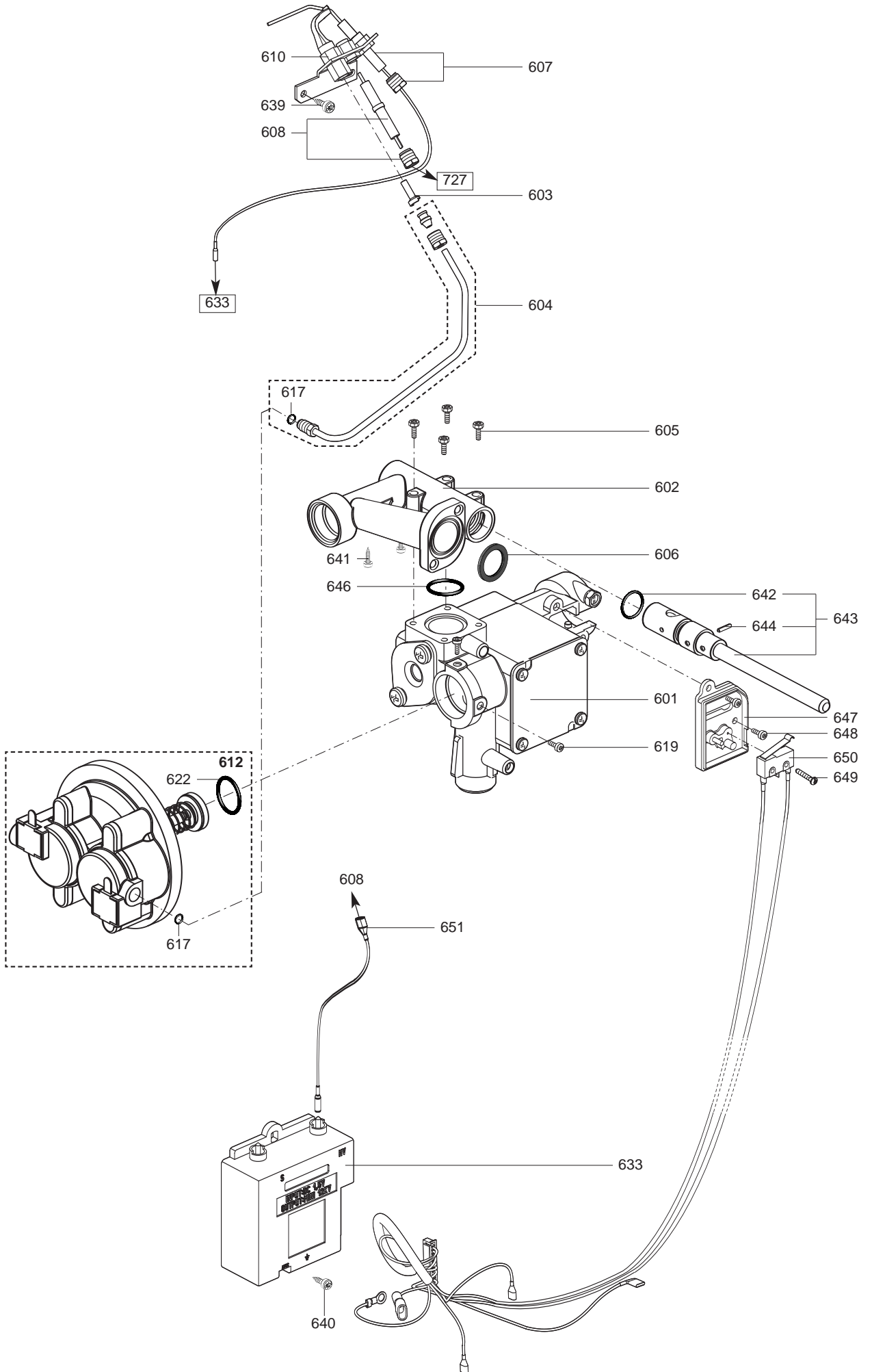
## **FAST FI**

R8202979-02IT - Edizione 02 - 30/05/2008

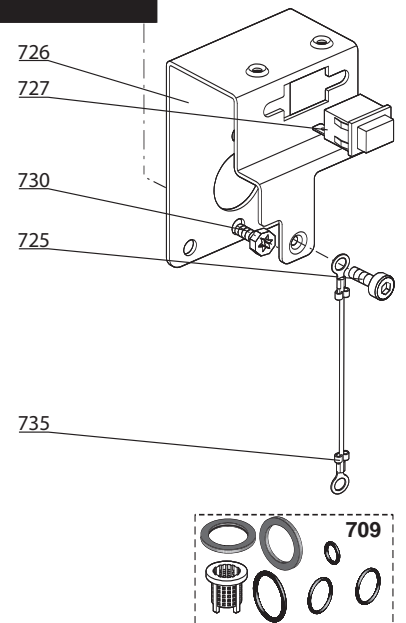
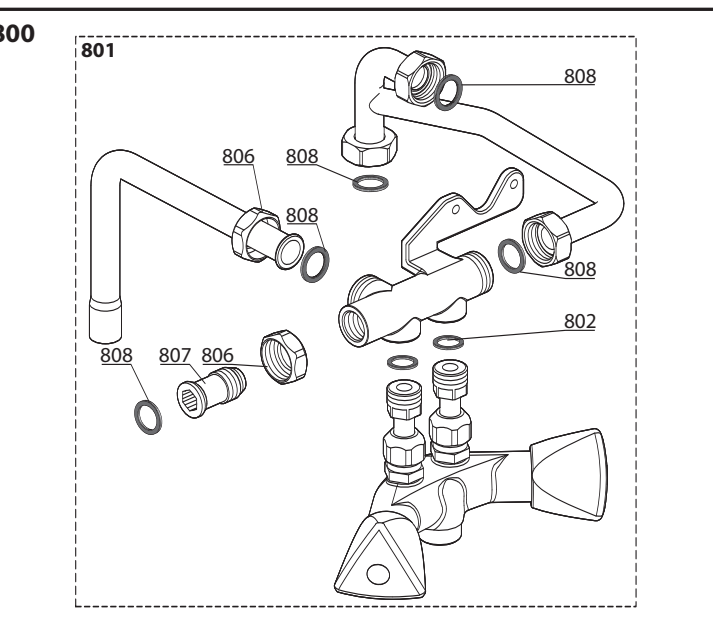
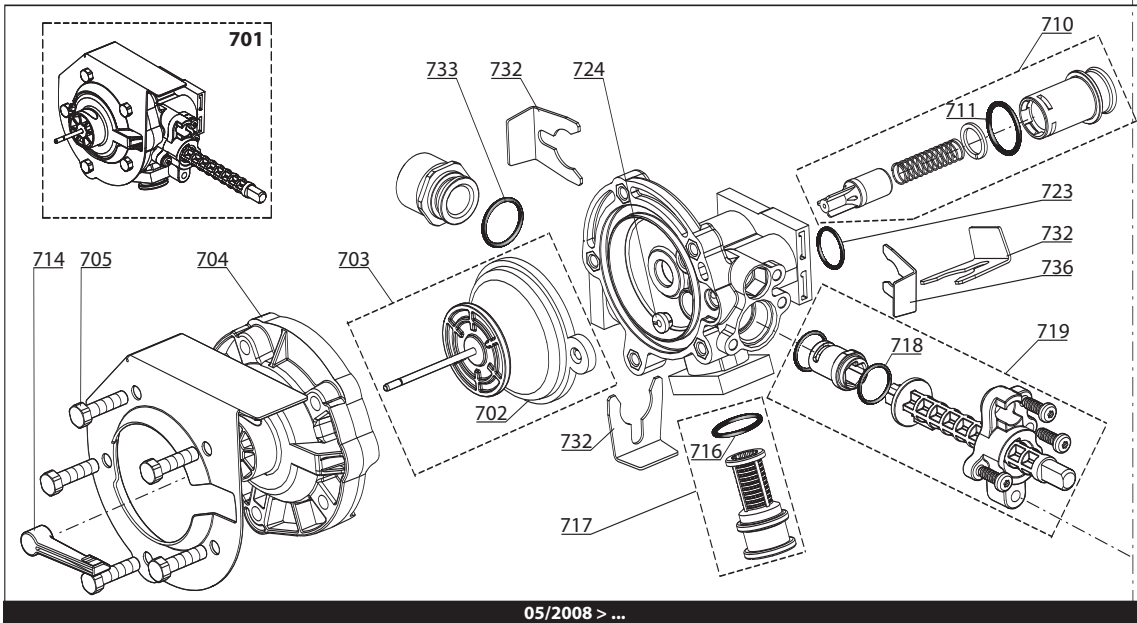
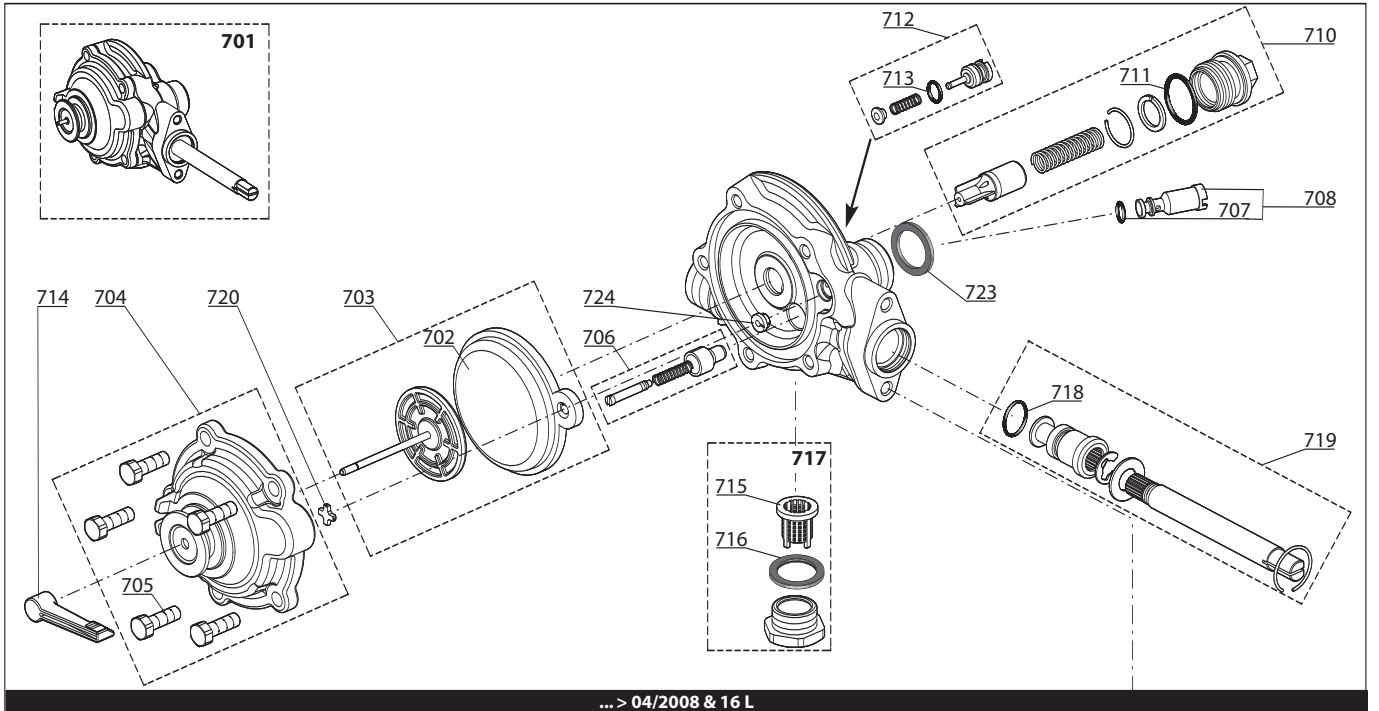
3 677 018	01	FAST 11 FI MET	03/06	...
3 677 019	01	FAST 11 FI GPL	03/06	...
3 677 022	01	FAST 14 FI MET	03/06	...
3 677 023	01	FAST 14 FI GPL	03/06	...
Codice	Ind.	Modello	Date inizio	Data fine



Rifer. figura	Descrizione	Codice	Tipo	FAST 11 FI		FAST 14 FI		Data	
				CF				da	a
<b>0100</b>	<b>TELAIO</b>								
0103	VITE AUTOFIL. CBLSX D:4.2-9.5	61010125		• •					
0107	CABLAGGIO	61304304		• •					
0109	VITE SUPPORTO	60025617-03		• •					
0111	STAFFA D'AGGANCIO	61007192		• •					
0112	CAPPA FUMI	61312867		•					
	CAPPA FUMI	61313037		•					
0114	VITE AUTOFIL. D: 3.5-9.5	61015329		• •					
0115	STAFFA D'AGGANCIO	61313896		• •					
0116	SCATOLA PILA	61012714		• •					
0117	CABLAGGIO SICUREZZA	60000254		• •					
0119	SICUREZZA TERMICA 135Â°C	60000256		• •					
0120	CABLAGGIO	61314208		• •					
0122	VITE AUTOFIL. CBLZ D: 3.5-6.5	60031521-03		• •					
0123	FERRITE	61014390		• •					
<b>0300</b>	<b>CORPO CALDAIA</b>								
0301	CORPO CALDAIA	61313878		•					
	CORPO CALDAIA	61313901		•					
0304	TUBO ACQUA FREDDA	60001168		•			05/08		
	TUBO ACQUA FREDDA	60001169		•			05/08		
	TUBO ACQUA FREDDA	61313435		•				04/08	
	TUBO ACQUA FREDDA	61313437		•				04/08	
0305	FLESSIBILE ACQUA CALDA	61313860		• •					
0306	ANELLO OR D: 12.3-2.4	60024164-47		• •					
0307	CLIP	61001674		• •					
0310	ANELLO OR D: 12.3-2.4	60024164-47		• •			05/08		
	GUARNI. PIANA D: 18.4-12.2-1.5	60061855-14		• •				04/08	
0313	STAFFA DI MANTENIMENTO	61312592		•					
	STAFFA DI MANTENIMENTO	61312812		•					
0315	VITE AUTOFIL. CBLSX D:4.2-9.5	61010125		• •					
0317	GRAPPA	61315211		• •					
<b>0400</b>	<b>BRUCIATORE</b>								
0401	BRUCIATORE	61313218		•					
	BRUCIATORE	61313219		•					
0402	VITE AUTOFIL. CBLSX D:4.2-9.5	61010125		• •					
<b>0500</b>	<b>COLLETTORE</b>								
0501	COLLETTORE C/ 13 UGELLI GPL	61314819	GPL	•					
	COLLETTORE C/ 16 UGELLI GPL	61314821	GPL	•					
	COLLETTORE C/ 13 UGELLI METANO	61313879	MET	•					
	COLLETTORE C/ 16 UGELLI METANO	61314820	MET	•					
0503	VITE AUTOFIL. CBLSX D: 4.2-25	61010128		• •					
0505	DEFLETTORE	61314788		• •					
0506	VITE HX M 5-12	61010131		• •					

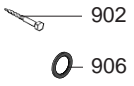


Rifer. figura	Descrizione	Codice	Tipo	FAST 11 FI	FAST 14 FI	Data	
				CF		da	a
0600	GRUPPO GAS						
0601	VALVOLA GAS GPL	61314442	GPL	• •			
	VALVOLA GAS METANO	61313886	MET	• •			
0602	BASAMENTO BRUCIATORE	61313637		•			
	BASAMENTO BRUCIATORE	61313638		•			
0603	UGELLO PILOTA D: 0.26	60000639	B/P	• •			
	UGELLO PILOTA	61004714	MET	• •			
0604	TUBO PILOTA (Confezione)	60000044		• •			
0605	VITE HSX M 4-25	61313875		• •			
0606	GUARNIZIONE (/Colletore)	61010071		• •			
0607	ELETTRODO DI IONIZZAZIONE	60000045		• •			
0608	ELETTRODO ACCENSIONE CON CAVO	60000039		• •			
0610	PILOTA	60000043		• •			
0612	VALVOLA GAS	61400319		• •			
0617	GUARNI. PIANA D: 6.9-2.7-1	60022838-09		• •			
0619	VITE HSX M 4-8	61016449		• •			
0622	ANELLO OR D: 17.5-2.5	60021061-43		• •			
0633	SCATOLA ELETTRICA	61313604		• •			
0639	VITE AUTOFIL. CBLX D: 4.2-25	61010128		• •			
0640	VITE AUTOFIL. D: 3.5-9.5	61015329		• •			
0641	VITE AUTOFIL.CBLX D:4.2-12.5	61010847		• •			
0642	ANELLO OR D: 10.5-2.7	60021061-15		• •			
0643	SELETTORE DI POTENZA	61400323	GPL	• •			
	SELETTORE DI POTENZA	61400320	MET	• •			
0644	COPPIGLIA	61314802		• •			
0646	ANELLO OR D: 18-1.8	61313634		• •			
0647	MICROSWITCH SUPPORT	61315462		• •			
0648	VITE HSX M 3-6	61314786		• •			
0649	VITE D: 2.2-12	61301906		• •			
0650	FASCIO CABLAGGI + MICROINTERRUTTORE	60001174		• •			
0651	CABLAGGIO ELETTRODO	61314110		• •			

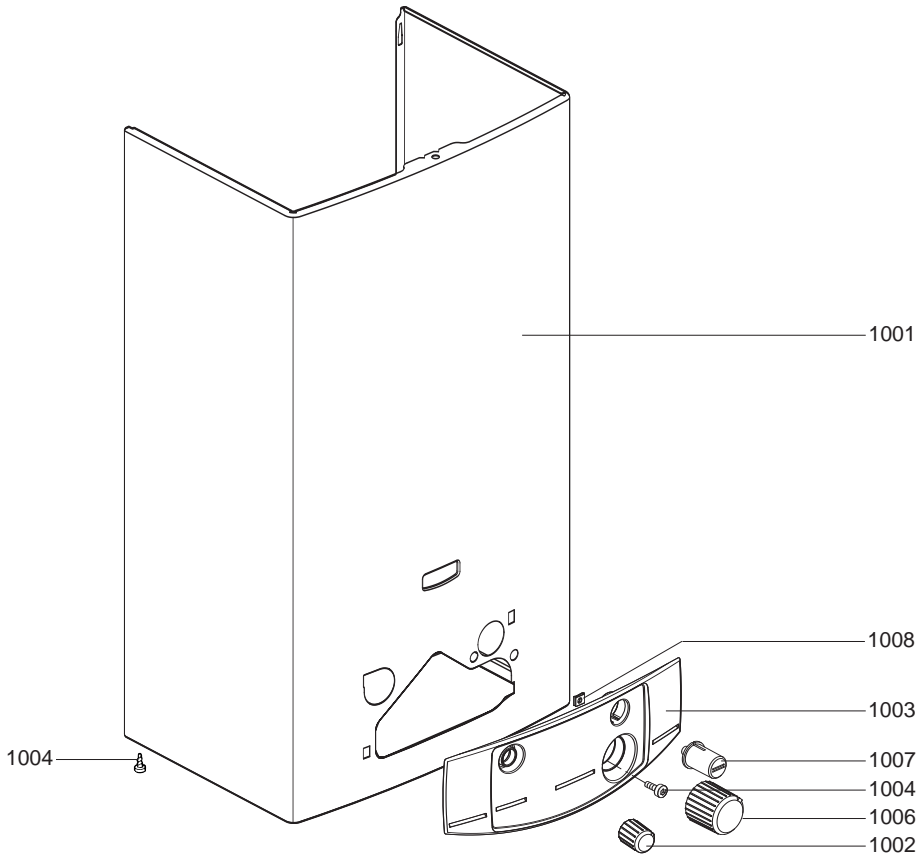


Rifer. figura	Descrizione	Codice	Tipo	FAST		Data	
				FAST 11 FI	FAST 14 FI	da	a
<b>0700</b>	<b>GRUPPO ACQUA</b>						
0701	GRUPPO ACQUA	60001039		●		05/08	
	GRUPPO ACQUA	60001040		●	●	05/08	
	GRUPPO ACQUA	61313094		●			04/08
	GRUPPO ACQUA	61313095		●			04/08
0702	MEMBRANA	61316184		●	●		
0703	KIT RIPARAZIONE VALVOLA ACQUA	61400383		●	●		
0704	COPERCHIO	61400386		●	●		04/08
	COPERCHIO	60001043		●	●	05/08	
0705	VITE M 5-19	60001041		●	●	05/08	
	VITE H M 5-16	61316211		●	●		04/08
0706	VITE REGOLAZIONE PORTATA ACQUA	61400382		●	●		
0707	ANELLO OR D: 3.4-1.8	61316255		●	●		
0708	VENTURI	61400387		●	●		
0709	GUARNIZIONI GRUPPO ACQUA	61400390		●	●		
0710	REGOLATORE ACQUA (Confezione)	60001164		●		05/08	
	REGOLATORE ACQUA (Confezione)	60001165		●	●	05/08	
	REGOLATORE ACQUA (Confezione)	61400384		●			04/08
	REGOLATORE ACQUA (Confezione)	61400385		●	●		04/08
0711	ANELLO OR D:15.54-2.62	60001166		●	●	05/08	
	ANELLO OR D: 13.94-2.62	61316176		●	●		04/08
0712	OTTURATORE BY-PASS (Sacchetto)	61316253		●	●		
0713	ANELLO OR D: 5.5-1.8	61316224		●	●		
0714	LEVA COMANDO	61316247		●	●		
0715	FILTRO ACQUA	61316171		●	●		
0716	ANELLO OR D: 13.94-2.62	61316176		●	●	05/08	
	GUARNI. PIANA D: 21-16-1.5	61316207		●	●		04/08
0717	TAPPO (Confezione)	60001159		●	●	05/08	
	TAPPO (Confezione)	61400381		●	●		04/08
0718	ANELLO OR D: 12-2	60001162		●	●	05/08	
	ANELLO OR D: 9.5-1.5	61316254		●	●		04/08
0719	SELETTORE DI TEMPERATURA COM.	60001160		●	●	05/08	
	SELETTORE DI TEMPERATURA COM.	61400388		●			04/08
	SELETTORE DI TEMPERATURA COM.	61400389		●	●		04/08
0720	OTTURATORE	61316182		●	●		
0723	ANELLO OR D: 12.3-2.4	60024164-47		●	●	05/08	
	GUARNI. PIANA D: 18.4-12.2-1.5	60061855-14		●	●		04/08
0724	DISPOSITIVO LENTA ACCENSIONE	61316206		●	●		
0725	VITE AUTOFIL. CBLX D: 4.2-25	61010128		●	●		
0726	STAFFA DI SUPPORTO	61313507		●	●		
0727	PULSANTE	61314081		●	●		
0730	VITE CBLXS M 5-12	61301928		●	●	05/08	
	VITE HSX M 5-8	61302631		●	●		04/08
0732	CLIP	60001163		●	●		
0733	ANELLO OR D: 13.94-2.62	61316176		●	●		
0735	CABLAGGIO DI MASSA	60001171		●	●		
0736	CLIP	60001170		●	●		
<b>0800</b>	<b>BATTERIA DI MISCELAZIONE</b>						
0801	BATTERIA DI MISCELAZIONE	60000030		●	●		
0802	GUARNI. PIANA D: 14.8-10.3-1.5	60061854-11		●	●		
0806	DADO 1/2" SPESS. : 10	60020747-38		●	●		
0807	RACCORDO ACQUA FREDDA	60037186		●	●		
0808	GUARNI. PIANA D: 18.4-12.2-1.5	60061855-14		●	●		

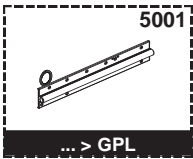
900



1000



5000



Scaldacqua a Gas Istantanei



Rifer. figura	Descrizione	Codice	Tipo	FAST 11 FI		FAST 14 FI		Data	
				CF				da	a
<b>0900</b>	<b>COMPONENTI PER L'INSTALLAZIONE</b>								
0902	VITE SUPPORTO	60025617-03		•	•				
0906	GUARNI. PIANA D: 18.4-12.2-1.5	60061855-14		•	•				
<b>1000</b>	<b>MANTELLLO</b>								
1001	CALANDRA	61313207		•					
	CALANDRA	61313208		•	•				
1002	MANOPOLA COMANDO GAS	61313891		•	•				
1003	PIASTRA	61317743		•	•				
1004	VITE AUTOFIL. CBLXS D:4.2-9.5	61010125		•	•				
1006	MANOPOLA DEL SELETTORE	61313782		•	•				
1007	MANOPOLA COMANDO ACCENSIONE	61313892		•	•				
1008	CLIP	60074999		•	•				
<b>5000</b>	<b>OPZIONI</b>								
5001	EQP TRASFORMA. > GPL	61316733		•					
	EQP TRASFORMA. > GPL	61316735		•	•				
5002	EQP TRASFORMA. > METANO	61316732		•					
	EQP TRASFORMA. GPL > METANO	61316734		•	•				

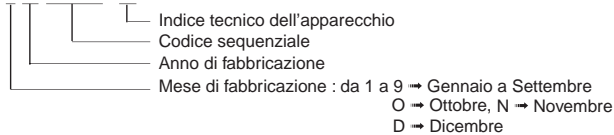
## ELENCO ABBREVIAZIONI UTILIZZATE

EC .....	: Acqua calda.
EF .....	: Acqua fredda.
C .....	: Resistenza ceramica (Riscaldamento normale).
Ca .....	: resistenza ceramica (Riscaldamento accelerato).
TP .....	: Resistenza immersa.
1F .....	: Con rubinetteria.
2F .....	: Senza rubinetteria.
3F .....	: con rubinetteria e uscita complementare.
AMI .....	: Con miscelatore integrato.
SMI .....	: Senza miscelatore integrato.
PUISS .....	: Natura dell'apparecchio.
PN .....	: Apparecchio a pressione normale.
BP .....	: Apparecchio a bassa pressione.
PV .....	: Apparecchio a potenza variabile.
PF .....	: Apparecchio a potenza stabile.

## TARGA MATRICOLA

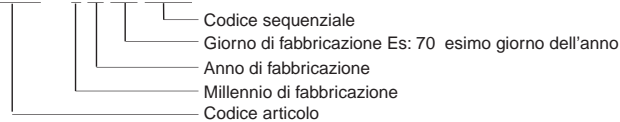
### NUMERO DI SERIE

Es: 1 95 065004 - 31



0

Es: 0537095 XX 2 07 070 00315



I dati presenti sulla tariffa e le documentazioni commerciali o tecniche, gli schemi e altre informazioni sono dati a titolo indicativo e validi per un certo periodo. Il COSTRUTTORE si riserva la facoltà di modificare la presentazione, la forma, la dimensione, la concezione o la materia dei suoi prodotti.